









OPUS chartiPACK AC

PL Instrukcja obsługi

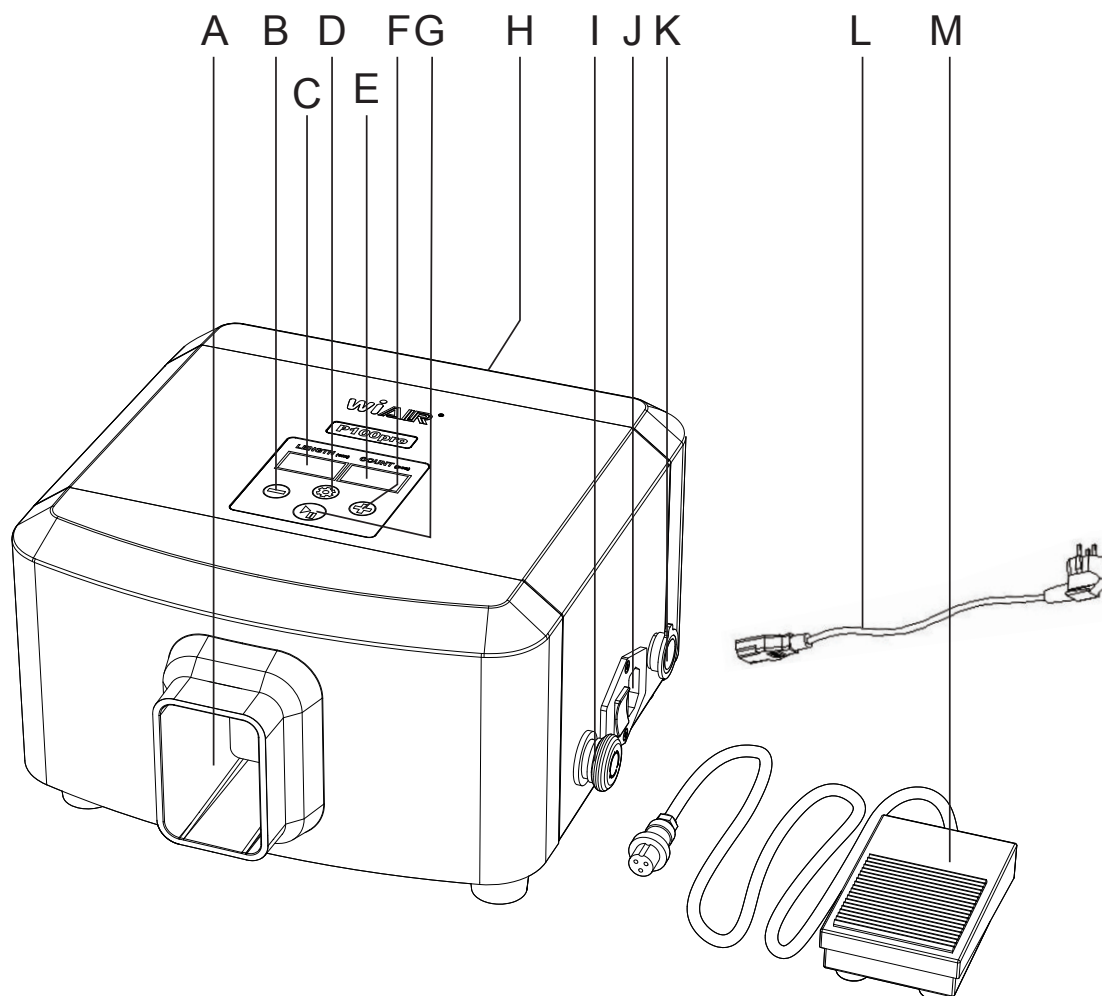
1. ZASADY BEZPIECZEŃSTWA

- Przed rozpoczęciem pracy z urządzeniem, należy zapoznać się z zasadami bezpieczeństwa, zaleceniami producenta i instrukcją obsługi. Instrukcję należy zachować i korzystać z niej w przypadku jakichkolwiek wątpliwości dotyczących obsługi urządzenia.
- Urządzenie należy ustawić na stabilnym podłożu w pobliżu gniazdka elektrycznego.
- Należy upewnić się, że napięcie w gniazdku spełnia wymagania urządzenia.
- Należy chronić przewód zasilający urządzenie przed uszkodzeniem, nie używać przewodu do przenoszenia urządzenia i wyciągania wtyczki z gniazdka.
- Używając przedłużacza należy upewnić się, że spełnia on wymagania elektryczne urządzenia.
- Urządzenie należy chronić przed wilgocią i kurzem.
- Urządzenie należy trzymać poza zasięgiem dzieci i zwierząt.
- Nie wolno ustawiać urządzenia w pobliżu urządzeń grzejnych lub wentylacyjnych.
- Nie wolno używać urządzenia w pobliżu łatwopalnych gazów lub cieczy.
- Urządzenie zawiera elementy obrotowe, które mogą spowodować wciągnięcie luźnych elementów garderoby, włosów itp. Należy zachować ostrożność.
- Nie wolno używać urządzenia do innych celów niż określone w instrukcji obsługi.
- Należy kontrolować sprawność urządzenia. W przypadku zauważenia jakichkolwiek nieprawidłowości w pracy, należy skontaktować się z serwisem.
- Urządzenie jest przeznaczone wyłącznie do pracy w pomieszczeniach zamkniętych, w temperaturze powyżej 8°C.
- Przed zdjęciem jakiejkolwiek osłony, należy wyjąć wtyczkę z gniazdka sieciowego.
- Stosowanie niewłaściwych substancji smarujących stwarza zagrożenie pożarowe.
- Wszystkie naprawy powinny być wykonane przez wykwalifikowany serwis.
- Urządzenie należy obsługiwać zawsze zgodnie z ogólnymi zasadami BHP.
- Nie wolno pozostawiać włączonego urządzenia bez nadzoru.
- Po zakończeniu pracy należy wyłączyć urządzenie wyłącznikiem głównym.
- Całkowite wyłączenie urządzenia następuje po wyjęciu wtyczki z sieci.

2. ZASTOSOWANE SYMBOLE

	<p>Uwaga!</p>
	<p>Zapoznaj się z instrukcją obsługi!</p>
	<p>Uwaga! Ruchome elementy</p>
	<p>Uwaga! Możliwość wciągnięcia włosów.</p>
	<p>Uwaga! Możliwość wciągnięcia luźnych elementów garderoby.</p>
	<p>To urządzenie nie nadaje się do użytku w miejscach, w których mogą być obecne dzieci.</p>

3. OPIS URZĄDZENIA

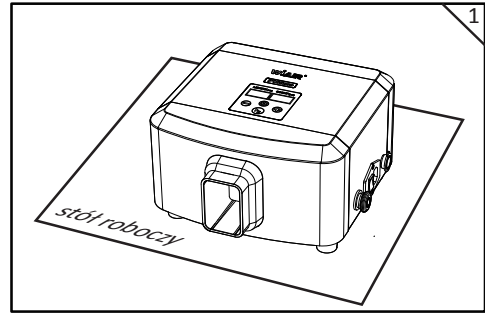


- A Wylot papieru
- B Przycisk zmniejszenia wartości
- C Wyświetlacz – długość odcinka
- D Przycisk ustawienia
- E Wyświetlacz – licznik odcinków
- F Przycisk zwiększanie wartości
- G Przycisk Start / Pauza

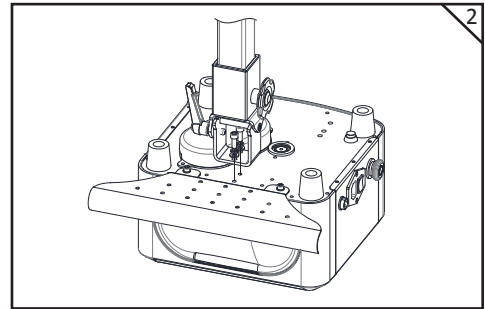
- H Otwór podający papier
- I Wyłącznik awaryjny
- J Wyłącznik główny / gniazdo zasilania
- K Gniazdo przycisku nożnego
- L Przewód zasilający
- M Przycisk nożny

4. ROZPAKOWANIE / MONTAŻ

- Ostrożnie wyjmij urządzenie z opakowania.
- Umieść urządzenie na czystym i płaskim stole roboczym (rys 1).
- Opcjonalnie urządzenie może zostać zainstalowane na dedykowanym stojaku.



- Za pomocą dołączonych śrub M6 (2 sztuki) wraz z podkładkami przykręć tylną prowadnicę papieru do urządzenia (rys.2).



5. OBSŁUGA

Długość odcinka

Przycisk ustawienia
Naciśnij przez 3 sekundy aby wejść w tryb edycji

Przycisk zmniejszania
Zmniejszanie ustawionej wartości

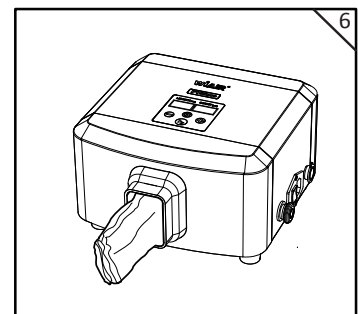
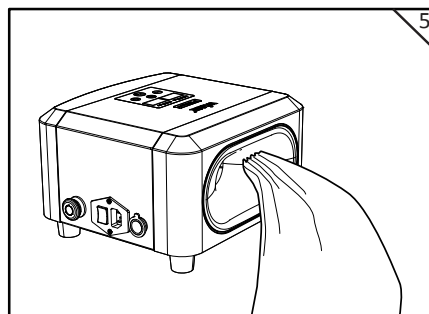
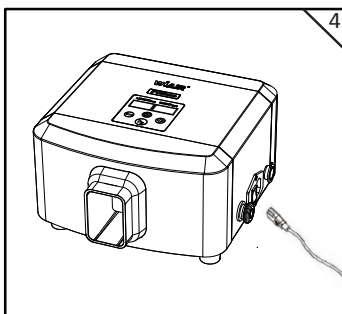
Licznik odcinków

Przycisk zwiększania
Zwiększanie ustawionej wartości

Przycisk start / pauza
Uruchamianie i zatrzymywanie pracy urządzenia

LENGTH (cm) COUNT (pcs)

000 000



Przygotowanie przed użyciem

- Uwaga! Przed uruchomieniem urządzenia zapoznaj się z funkcjami panelu obsługi (rys. 3).
- Podłącz przewód zasilający [L] do gniazda zasilania [J] rys. 4.
- Włącz zasilanie przełącznikiem głównym [J]
- Włóż papier do otworu podającego [H] rys. 5
- Naciśnij i przytrzymaj przycisk start / pauza [G] do momentu aż papier zostanie poprawnie pobrany i wysunie się z otworu wylotowego [A]. Możesz zwolnić przycisk [G]. Urządzenie jest gotowe do pracy. Wcześniej zaprogramowane ustawienia zostaną zachowane.

Uwaga! Papier wciągany jest do urządzenia z dużą prędkością.

Ustawienie długości odcinka oraz ilości odcinków

Aby przejść do trybu edycji ustawień naciśnij i przytrzymaj przycisk ustawienia [D] do momentu, aż licznik długości odcinka zacznie migać. Przyciskami +/- [B] i [F] zwiększ lub zmniejsz długość odcinka. Minimalna długość odcinka wynosi 20 cm.

Po wybraniu żądanej wartości ponownie naciśnij przycisk ustawienia [D], aby zatwierdzić i przejść do ustawienia trybu pracy / licznika odcinków. Przyciskami +/- [B] i [F] wybierz tryb / ilość odcinków. Możliwe ustawienia to --- / 000 / 1-999. Aby zatwierdzić wprowadzone ustawienia ponownie naciśnij przycisk ustawienia [D].

Tryby pracy

- **Tryb półautomatyczny – licznik odcinków ustawiony na ---**
Po naciśnięciu przycisku start / pauza [G] urządzenie wytworzy jeden odcinek o zaprogramowanej długości. Po jego wyjęciu zostanie wytworzony kolejny odcinek. Proces będzie kontynuowany do czasu ponownego naciśnięcia przycisku start / pauza [G].
- **Tryb ciągły - licznik odcinków ustawiony na 000**
Po naciśnięciu przycisku start/ pauza [G] urządzenie będzie wytwarzać odcinki papieru o zaprogramowanej długości w sposób ciągły do momentu ponownego naciśnięcia przycisku start / pauza [G] lub wyczerpania papieru.
- **Tryb automatyczny - licznik odcinków ustawiony na wartość 1 – 999**
Po naciśnięciu przycisku start/ pauza [G] urządzenie będzie wytwarzać odcinki papieru o długości i w ilości, które zostały zaprogramowane. Następnie się zatrzyma. Kolejna seria przy zachowaniu tych samych ustawień będzie możliwa po naciśnięciu przycisku start / pauza [G].

Przycisk nożny

Urządzenie może być obsługiwane również za pomocą przycisku nożnego [M]. Przed podłączeniem przycisku nożnego [M] wyłącz zasilanie przełącznikiem głównym [J]. Włóż wtyczkę przełącznika nożnego [M] do gniazda [K] i zabezpiecz ją nakrętką blokującą, dokręcając ją zgodnie z kierunkiem ruchu wskazówek zegara. Następnie włącz zasilanie.

Przycisk nożny [M] zastępuje wszystkie funkcje działania przycisku start / pauza [G] na panelu sterującym.

Włacznik bezpieczeństwa

W przypadku konieczności szybkiego zatrzymania urządzenia naciśnij czerwony wyłącznik bezpieczeństwa [I] zlokalizowany na bocznej ścianie urządzenia obok głównego wyłącznika zasilania [J].

Uwaga! Wciśnięty wyłącznik bezpieczeństwa [I] powoduje odcięcie zasilania w urządzeniu i jego natychmiastowe zatrzymanie. Aby powrócić do normalnej pracy przycisk bezpieczeństwa [I] należy odblokować, przekręcając jego główkę w kierunku zgodnym z ruchem wskazówek zegara.

6. SPECYFIKACJA

Prędkość podawania:	50 m/min ± 10 %
Zasilanie:	AC 220 - 240 V 50 Hz
Moc:	80 W
Wymiary (W x S x G):	175 x 335 x 390 mm
Waga netto:	9,25 kg
Waga brutto:	11,0 kg



Zużyty sprzęt oznakowany niniejszym symbolem nie może być umieszczany i usuwany łącznie z innymi odpadami, w tym odpadami komunalnymi. Obowiązkiem użytkownika jest przekazanie zużytego produktu do punktu zbiórki w celu recyklingu odpadów powstałych ze sprzętu elektrycznego i elektronicznego. Właściwa segregacja i selektywna zbiórka odpadów zużytego sprzętu zmniejsza negatywne oddziaływanie substancji niebezpiecznych, które mogą się w nim znajdować, na środowisko naturalne i zdrowie człowieka. W celu uzyskania bardziej szczegółowych informacji dotyczących utylizacji zużytego sprzętu prosimy skontaktować się z przedstawicielem władz lokalnych, dostawcą usług utylizacji odpadów lub punktem sprzedaży, gdzie nabyto produkt. Zapewniając prawidłową utylizację sprzętu pomagamy chronić środowisko naturalne.









OPUS chartiPACK AC

EN User Guide

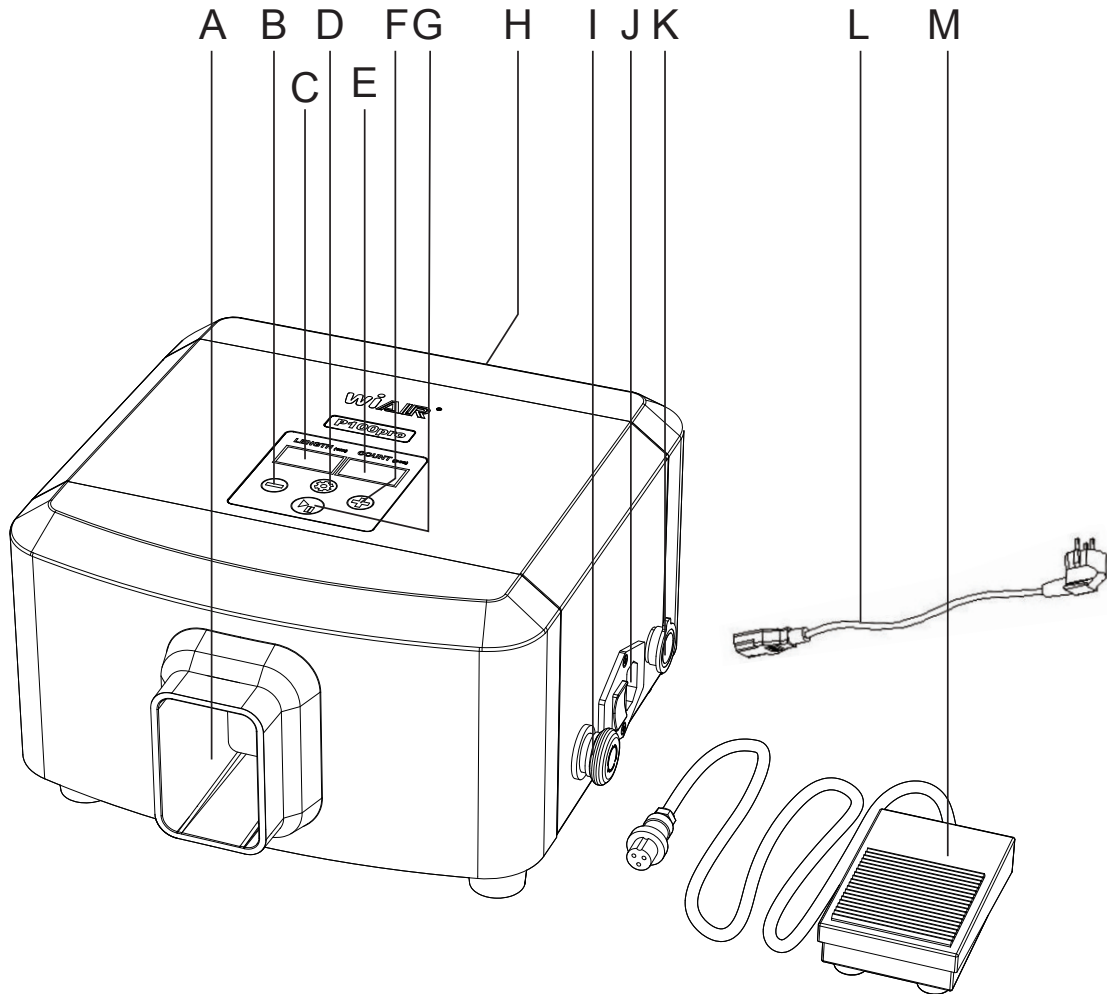
1. SAFETY RULES

- Prior to start operating the equipment read carefully all safety rules, recommendation and guidelines of the manufacturer and operation instructions. Keep this manual at an easily accessible place to refer to it in case of any doubts associated with operation of the device.
- Place the device on a steady surface nearby an electric power socket.
- Make sure that the voltage available from the socket is suitable to supply the device.
- Protect the power supply cord of the device against possible damage, do never use the cord to lift the device or to unplug the device.
- When an extension cable is necessary, it must meet requirements of the device with respect to load and current capacity.
- Protect the device against moisture and/or dust.
- Keep the device at a location inaccessible to children or animals.
- Do never install the device nearby heating or ventilation appliances.
- Do never use the device nearby flammable gases or liquids.
- The device contains rotating parts that may catch loose parts of clothes or long hair. Be careful while operating the device.
- Do never use the device to applications different from the ones specified in the operation manual.
- Make sure that the device is in the sound operating condition. In case of any irregularities contact immediately a service team.
- The device is designed exclusively for indoor operation at the ambient temperature above 8°C.
- Unplug the device from a wall socket prior to dismounting any shielding part or an enclosure component.
- Application of improper lubricating agents may lead to a fire hazard.
- All repairs must be entrusted to a competent service team.
- The device must be always operated in line with all general H&S rules.
- Do never leave the running device unattended.
- When the device is not in use, switch it off by means of the main power ON/OFF switch.
- The device is fully de-energized only when the power cord is unplugged.

2. SAFETY SIGNS PLACED ON THE DEVICE

	<p>Caution!</p>
	<p>Consult the operation manual!</p>
	<p>Caution! Moving parts!</p>
	<p>Caution! Long hair entanglement hazard!</p>
	<p>Caution! Entanglement hazard! Do not operate with loose clothing.</p>
	<p>This device must not be operated at locations accessible for children.</p>

3. DESCRIPTION OF THE DEVICE

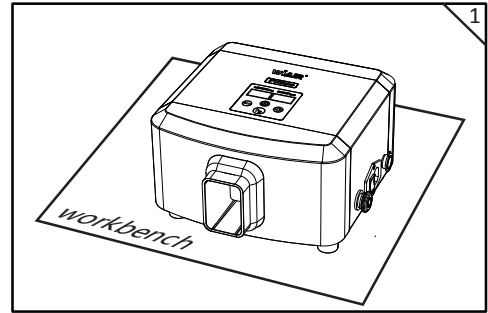


- A Paper outlet
- B Decrement button
- C Display – section length
- D Setting button
- E Display – number of sections
- F Increment button
- G Start / Pause button

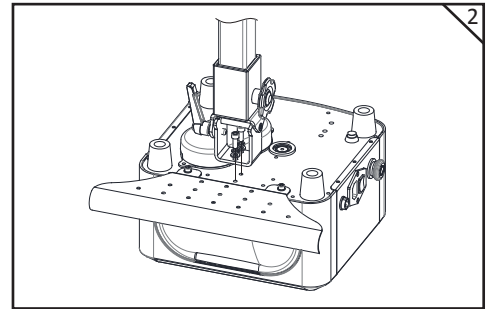
- H Paper feed slot
- I Emergency stop switch
- J Power ON/OFF switch
- K Socket for the pedal switch cable plug
- L Power cord
- M Pedal switch

4. UNPACKING / INSTALLATION

- Carefully take the device out of the package.
- Place the device on a clean and flat workbench surface (Fig. 1).
- Alternatively, the device can be mounted on a dedicated rack.



- With two M6 bolts and washers (included in the package) mount the back feeder to the device (Fig. 2).



5. OPERATION

LENGTH (cm) **COUNT (pcs)**

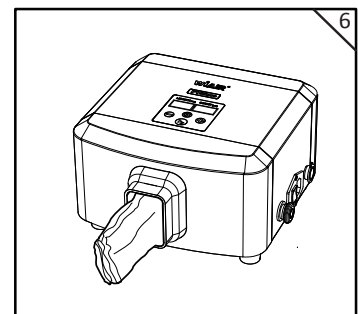
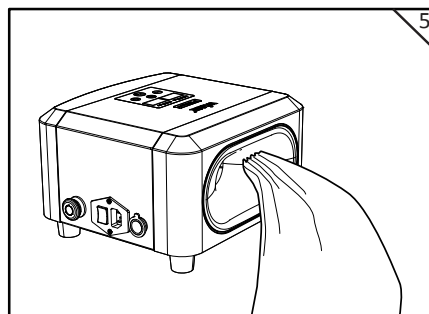
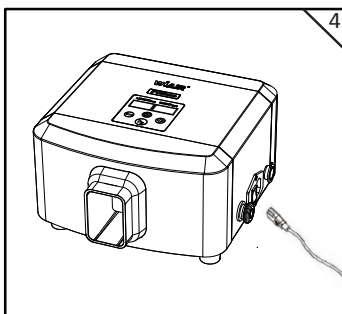
Section length — 000 Number of sections — 000

Setting button
Depress and hold for three seconds to enter the edition mode

Decrement button
Hit / keep depressed to decrease the relevant setting

Increment button
Hit / keep depressed to increase the relevant setting

Start/Pause button
Depress to start or stop the device operation



Preparation for use

- Note! Prior to start operation of the device get familiar with functions available on the operation panel (Fig. 3).
- Plug the power cord [L] into a power voltage socket [J] (Fig. 4).
- Switch the power voltage on by means of the main power ON/OFF switch [J].
- Insert paper into the feeding slot [H] (Fig. 5)
- Depress the START/PAUSE button and hold it depressed until crumpled paper appears in the outlet port [A]. Now the [G] button can be released and the device is ready for operation. Any parameters already set for the machine shall be preserved.

Caution! Paper ribbon is pulled into the device at a high speed!

Setting a section length and a number of sections

Depress and hold the SETTINGS button [D] to navigate to the edition mode. Wait until the counter of the section length starts blinking and release the button. Use the increment /decrement (+/-) buttons [B] and [F] to increase or decrease the paper section length. The minimum length of a single paper section is 20 cm.

Upon the desired section length is selected depress the SETTINGS button [D] to confirm the setting and move to setting of the operation mode and/or the number of paper section per an operation cycle. Use the +/- ([B] and [F]) buttons to select the operation mode and the number of paper sections. Possible settings are - - - / 000 / 1-999. Finally, all parameters are confirmed by depressing the SETTINGS button [D].

Operation modes

- **Semiautomatic mode – the counter of crumpled paper sections is set to - - -**
Upon depressing the START/PAUSE button [G] the device produces a single section of crumpled paper with a predefined length. After the section is removed from the machine a next section is produced automatically. The process continues until the START/PAUSE button [G] is depressed once more.
- **Continuous mode – the counter of crumpled paper sections is set to 000**
Upon depressing the START/PAUSE button [G] the device continuously produces sections of crumpled paper with the predefined length until the START/PAUSE button [G] is depressed once more or the device is no longer fed with a paper ribbon (a feeding container out of paper).
- **Automatic mode – the counter of crumpled paper sections is set to 1 – 999**
Upon depressing the START/PAUSE button [G] the device automatically produces the specific, already programmed number of crumpled paper sections with the predefined length and stops after completion of the series. The next series of paper sections can be produced after the START/PAUSE button [G] is depressed once again.

Foot pedal switch

The device can be also activated by means of a foot pedal switch [M]. Please remember to de-energize the device by means of the main power ON/OFF switch [J] prior to connection of the foot pedal [M]. Insert the plug of the pedal switch [M] into the dedicated socket [K]

and secure it by means of the locking nut tightening the latter clockwise. Then the power voltage can be switched on.

The foot pedal switch [M] substitutes all functions of the START/PAUSE button [G] on the control panel.

Emergency switch

The red emergency pushbutton [I] located on the side wall of the device next to the main ON/OFF switch [J] is designed to stop the device immediately under hazardous circumstances.

Note! Depressing the emergency pushbutton [I] leads to abrupt shutoff of the power voltage supply for the device and the machine stops immediately. The machine operation can be restored only after the emergency pushbutton [I] is unlocked, i.e. its mushroom is rotated clockwise and the button is released.

6. SPECIFICATION

Feeding speed:	50 m/min \pm 10 %
Power voltage:	220 - 240 V AC, 50 Hz
Power:	80 W
Dimensions (H x W x D):	175 x 335 x 390 mm
Net weight:	9.25 kg
Gross weight:	11.0 kg



Equipment and products marked with this symbol cannot be disposed together with normal or municipal waste. The user is required to take their used product to a collection point for recycling of waste electrical and electronic equipment. Proper segregation of used equipment reduces the negative impact of hazardous substances that may be in there, in to the environment which could impact, human and wild life health. For more detailed information concerning the disposal of used equipment, please contact your local authority, waste disposal service or the point of sale where you purchased the product. By ensuring proper disposal of equipment we are helping to protect the environment, humanity and wild life health.