

# Modular WireBind

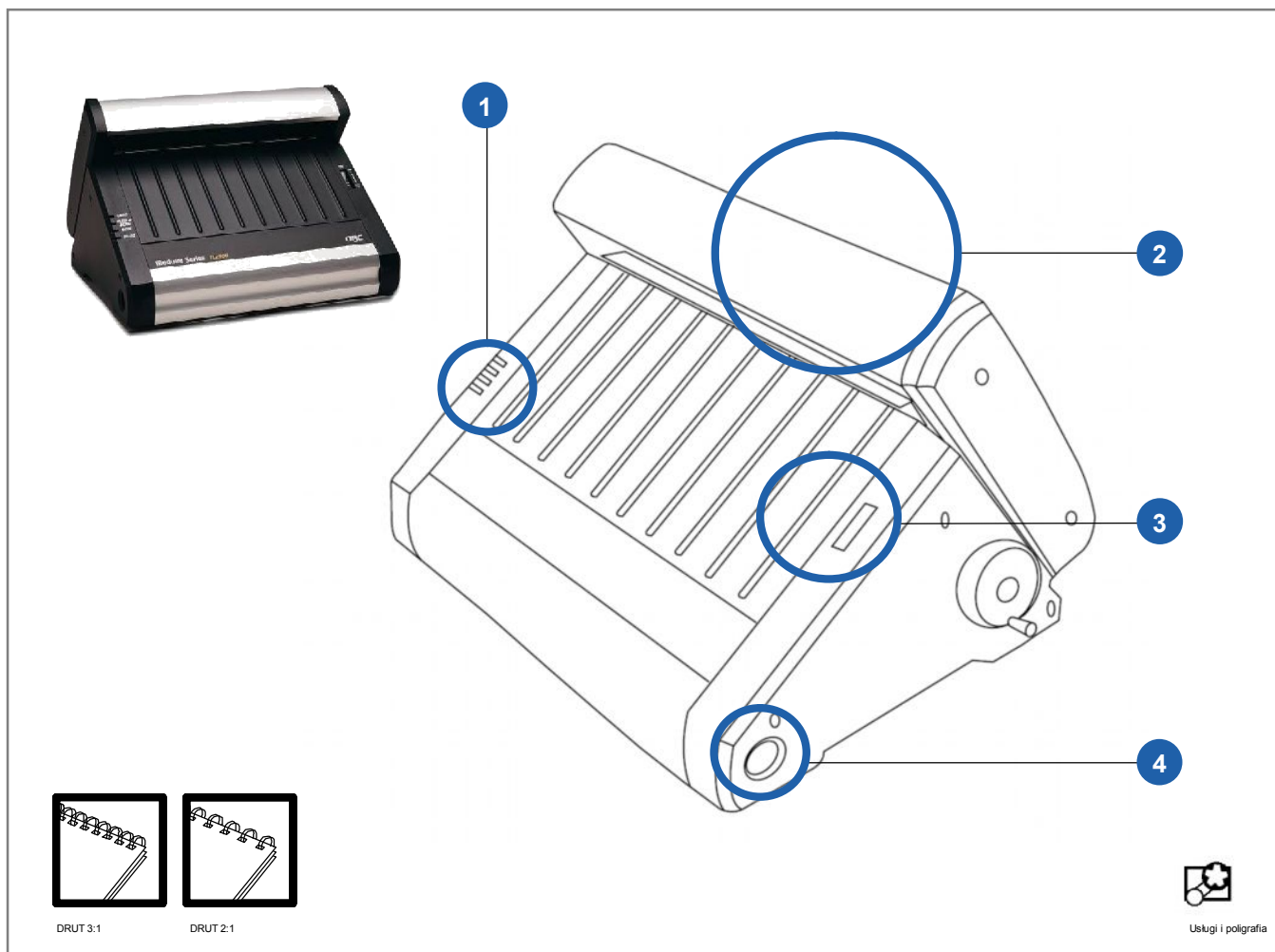
## GBC Seria Modułowa TL2900 Elektryczna Zaciskarka do grzbietów drucianych

TL2900 stosuje rewolucyjne rozwiązanie umożliwiające jednopozycyjne zakładanie kartek na grzbiet i zaciskanie grzbietu (bez konieczności przenoszenia kartek z grzbietem do szczeliny zaciskowej).. Pozwala przez to eliminować błędy i zwiększać efektywność o 40 %.

- Pozwala na wykonanie do 200 opraw na godz. i powtarzalność zaciskania
- Brak konieczności przenoszenia oprawy daje gwarancje okrągłego kształtu grzbietu po zaciśnięciu
- Kształt wieszaka na grzbiety daje możliwość zaciskania grzbietów w systemie 3:1 i 2:1
- Precyzyjna regulacja szczeliny zaciskowej
- Cztery diody LED sygnalizują kolejne etapy oprawiania
- Metalowa konstrukcja gwarantuje trwałość

### Opis użytkowy

- 1 Cztery diody LED**  
Sygnalizują kolejne etapy oprawiania
- 2 Listwa oprawiająca**  
Gwarantuje prawidłowe pozycje grzbietu w trakcie oprawiania
- 3 Wskaźnik rozmiaru grzbietu:**  
Szybkie wyznaczenie odpowiedniego rozmiaru lgrzbietu i systemu oprawy
- 4 Szybka oprawa**  
Szybka i bezpieczna oprawa poprzez naciśnięcie przycisku.




---

---

---

---

---

---

---

---

Product Codes:  
EU / UK 7301220

